

KENWOOD

TK-2360/ TK-3360



VHF/ UHF FM TRANSCEIVER
INSTRUCTION MANUAL

ÉMETTEUR-RÉCEPTEUR FM VHF/ UHF
MODE D'EMPLOI

TRANSCPTOR FM VHF/ UHF
MANUAL DE INSTRUCCIONES

RICETRASMETTITORE FM VHF/ UHF
MANUALE DI ISTRUZIONI

VHF/ UHF-FM-TRANSCEIVER
BEDIENUNGSANLEITUNG

VHF/ UHF FM ZENDONTVANGER
GEBRUIKSAANWIJZING

VHF/ UHF FM EL TELSIZI
KULLANIM KILAVUZU

ΠΟΜΠΟΔΕΚΤΗΣ VHF FM/ UHF FM
ΟΔΗΓΙΕΣ ΧΡΗΣΗΣ

Kenwood Corporation

© B62-2210-10 (E)
09 08 07 06 05 04 03 02 01

TRANSCEPTOR FM VHF/
TRANSCEPTOR FM UHF

TK-2360/ TK-3360

MANUAL DE INSTRUCCIONES

Kenwood Corporation

ESPAÑOL

SOLAMENTE PARA EL MERCADO ESPAÑOL

KENWOOD ELECTRONICS EUROPE B.V. declara, bajo su responsabilidad, que este aparato cumple con lo dispuesto en la Directiva 99/05/CE, del Parlamento Europeo y del Consejo de 9 de marzo de 1999, transpuesta a la legislación española mediante el Real Decreto 1890/2000, de 20 de noviembre.

AVISO

Este equipo cumple con los requisitos esenciales de la Directiva 1999/5/CE.

El uso del símbolo de advertencia ⓘ significa que el equipo está sujeto a restricciones de uso en ciertos países.

Este equipo requiere una licencia y está destinado para utilizarse en los siguientes países.

AT	BE	DK	FI	FR	DE	GR	IS
IE	IT	LI	LU	NL	NO	PT	ES
SE	CH	GB	CY	CZ	EE	HU	LV
LT	MT	PL	SK	SI	BG	RO	

ISO3166

MUCHAS GRACIAS

Le agradecemos que haya elegido **Kenwood** para sus aplicaciones móviles terrestres.

AVISOS AL USUARIO

- ◆ La ley gubernamental prohíbe la operación de radiotransmisores no autorizados dentro de los territorios que se encuentren bajo el control del gobierno.
- ◆ La operación ilegal se castigará con multa y/o encarcelamiento.
- ◆ Solicite la reparación solamente a un técnico cualificado.

Seguridad: Es importante que el operador conozca y entienda los peligros comunes derivados del uso de cualquier transceptor.

Información acerca de la eliminación de equipos eléctricos, electrónicos y baterías al final de la vida útil (aplicable a los países de la Unión Europea que hayan adoptado sistemas independientes de recogida de residuos)



Los productos y las baterías con el símbolo de un contenedor con ruedas tachado no podrán ser desechados como residuos domésticos.

Los equipos eléctricos, electrónicos y baterías al final de la vida útil, deberán ser reciclados en instalaciones que puedan dar el tratamiento adecuado a estos productos y a sus subproductos residuales correspondientes.



Póngase en contacto con su administración local para obtener información sobre el punto de recogida más cercano.



Un tratamiento correcto del reciclaje y la eliminación de residuos ayuda a conservar los recursos y evita al mismo tiempo efectos perjudiciales en la salud y el medio ambiente.

Nota: El símbolo "Pb" debajo del (contenedor con ruedas tachado) en baterías indica que dicha batería contiene plomo.

Derechos de propiedad intelectual del firmware

La titularidad y propiedad de los derechos de propiedad intelectual del firmware integrado en las memorias de los productos Kenwood están reservados para Kenwood Corporation.

PRECAUCIONES

- No cargue el transceptor ni la batería si están mojados.
- Compruebe que no haya ningún objeto metálico interpuesto entre el transceptor y la batería.
- No utilice opciones no especificadas por **Kenwood**.
- Si el chasis de fundición u otra pieza del transceptor resulta dañada, no toque ninguna de dichas piezas.
- Si conecta un casco o auricular al transceptor, reduzca el volumen del aparato. Tenga cuidado con el nivel cuando desactive el silenciador.
- No líe el cable del micrófono alrededor del cuello cuando esté cerca de máquinas que pudieran atrapar el cable.
- No coloque el transceptor sobre superficies inestables.
- Asegúrese de que el extremo de la antena no le roce los ojos.
- Cuando utilice el transceptor para transmisiones prolongadas, el radiador y el chasis se recalentarán. No toque estos puntos al cambiar la batería.
- No sumerja el transceptor en agua.
- Apague el transceptor antes de instalar los accesorios opcionales.
- El cargador es el dispositivo que desconecta la unidad de la red eléctrica. El enchufe de CA debe estar fácilmente accesible.



ADVERTENCIA

Apague el transceptor en los siguientes lugares:

- Cerca de zonas de voladuras.
- En aeronaves. (El uso que se haga del transceptor deberá ajustarse en todo momento a las instrucciones y normativa que indique la tripulación de la aeronave.)
- Cuando existan carteles de restricción o de advertencia sobre el uso de aparatos de radio, como pudiera ser en centros hospitalarios, entre otros.
- Cerca de personas con marcapasos.



PRECAUCIÓN

- No desmonte ni modifique el transceptor bajo ningún concepto.
- No coloque el transceptor encima o cerca de un sistema de bolsa de aire (airbag) con el vehículo en marcha. Al inflarse la bolsa de aire, el transceptor puede salir expulsado y golpear al conductor o a los pasajeros.
- No transmita tocando el terminal de la antena o si sobresale alguna pieza metálica del recubrimiento de la antena. Si transmite en ese momento, podría sufrir una quemadura por alta frecuencia.
- Si detecta un olor anormal o humo procedente del transceptor, apáguelo, retire la batería y póngase en contacto con su proveedor **Kenwood**.
- El uso del transceptor mientras conduce puede infringir las leyes de tráfico. Consulte y respete el reglamento de tráfico de su país.
- No someta el transceptor a temperaturas extremadamente altas o bajas.
- No transporte la batería con objetos metálicos, ya que estos podrían producir un cortocircuito con los terminales de la batería.
- Peligro de explosión si la batería se cambia incorrectamente; cámbiela únicamente por otra del mismo tipo.

Información acerca de la batería:

La batería contiene objetos inflamables, como disolvente orgánico. Su uso inapropiado puede hacer que la batería se rompa y se incendie o genere calor extremo, que se deteriore o se produzcan otros tipos de daños a la batería. Observe las siguientes prohibiciones.



PELIGRO

- **iNo desmonte o reconstruya la batería!**

La batería cuenta con una función de seguridad y un circuito de protección para evitar peligros. Si sufren daños graves, la batería podría recalentarse, desprender humo, romperse o incendiarse.

- **iNo cortocircuite la batería!**

No una los terminales + y – con ningún tipo de metal (como un sujetapapeles o un alambre). No transporte ni guarde la batería en contenedores que contengan objetos metálicos (como alambres, collares de cadena u horquillas). Si se produce un cortocircuito en la batería, circulará gran cantidad de electricidad y la batería podría recalentarse, desprender humo, romperse o incendiarse. También podría producir el calentamiento de objetos metálicos.

- **iNo arroje la batería al fuego ni le aplique calor!**

Si se funde el aislante, se daña la función de seguridad o el ventilador de salida de gases o se prende el electrolito, la batería podría recalentarse, desprender humo, romperse o incendiarse.

- **iNo use o deje la batería cerca del fuego, estufas, u otros generadores de calor (zonas por encima de 80°C/ 176°F)!**

Si el separador de polímeros se funde debido a alta temperatura, podría producirse un cortocircuito interno en las células individuales y la batería podría generar calor, humo, romperse o incendiarse.

- **iNo sumerja la batería en agua o deje que se moje de ningún otro modo!**

Si se mojará, séquela con un paño seco antes de usarla. Si el circuito protector de la batería resulta dañado, la batería podría cargarse con una corriente (o tensión) extrema y podría producirse una reacción química anormal. La batería podría generar calor o desprender humo, romperse o incendiarse.



PELIGRO

- **iNo cargue la batería cerca del fuego o bajo la luz directa del sol!**
Si el circuito protector de la batería resulta dañado, la batería podría cargarse con una corriente (o tensión) extrema y podría producirse una reacción química anormal. La batería podría generar calor o desprender humo, romperse o incendiarse.
- **iUtilice únicamente el cargador especificado y observe los requisitos de carga!**
Si se carga la batería en condiciones distintas a las especificadas (a una temperatura superior al valor regulado, tensión o corriente muy superior al valor regulado o con un cargador modificado), ésta se podría sobrecargar o sufrir una reacción química anormal. La batería podría generar calor o desprender humo, romperse o incendiarse.
- **iNo perfore o golpee la batería con ningún objeto, ni tampoco la pise!**
De hacerlo, podría romper o deformar la batería, provocando un cortocircuito. La batería podría generar calor o desprender humo, romperse o incendiarse.
- **iNo golpee ni tire la batería!**
De recibir un impacto, la batería podría sufrir una fuga, generar calor o desprender humo, romperse o incendiarse. Si el circuito de protección de la batería se daña, la batería podría cargar una cantidad de electricidad (o tensión) anormal y podría producir una reacción química anormal.
- **iNo utilice la batería si presenta algún tipo de daño!**
La batería podría generar calor o desprender humo, romperse o incendiarse.
- **iNo suelde nada directamente a la batería!**
Si se funde el aislante, se daña la función de seguridad o el ventilador de salida de gases, la batería podría generar calor o humo, romperse o estallar en llamas.
- **iNo invierta la polaridad de la batería (ni los terminales)!**
Al cargar una batería invertida, podría producirse una reacción química anormal. En algunos casos, en la descarga puede circular una gran cantidad imprevista de electricidad. La batería podría generar calor o desprender humo, romperse o incendiarse.



PELIGRO

- **iNo cargue o conecte la batería de forma invertida!**

La batería tiene polos positivos y negativos. Si la batería no se conecta suavemente a un cargador o al equipo operativo, no la fuerce, compruebe la polaridad. Si la batería se conecta al cargador de forma invertida, se invertirá la carga y podría producirse una reacción química anormal. La batería podría generar calor o desprender humo, romperse o incendiarse.

- **iNo toque la batería si está rota y tiene fugas!**

Si el líquido electrolito de la batería llegara a entrarle en los ojos, láveselos con agua fresca lo antes posible, sin frotarlos. Vaya al hospital inmediatamente. Si no se trata, podría causar problemas a la vista.



ADVERTENCIA

- **iNo cargue la batería durante más tiempo del indicado!**

Si la batería no ha terminado de cargarse, incluso una vez transcurrido el tiempo especificado, detenga la carga. La batería podría generar calor o desprender humo, romperse o incendiarse.

- **iNo coloque la batería dentro de un horno microondas o un recipiente de alta presión!**

La batería podría generar calor o desprender humo, romperse o incendiarse.

- **iMantenga las baterías perforadas y con fugas lejos del fuego!**

Si la batería tiene fugas (o desprende un mal olor), retírela de inmediato de las zonas inflamables. La fuga del electrolito de la batería puede prender en llamas fácilmente y hacer que la batería emita humos o se incendie.

- **iNo utilice una batería que presente anomalías!**

Si la batería desprende un mal olor, presenta una coloración distinta, deformación o anomalía por cualquier otro motivo, retírela del cargador o equipo operativo y absténgase de utilizarla. La batería podría generar calor o desprender humo, romperse o incendiarse.

CONTENIDO

DESEMBALAJE Y COMPROBACIÓN DEL EQUIPO	1
PREPARACIÓN	2
ORIENTACIÓN	7
FUNCIONES AUXILIARES PROGRAMABLES	8
OPERACIONES BÁSICAS	12
EXPLORACIÓN	13
FleetSync: FUNCIÓN DE LOCALIZACIÓN ALFANUMÉRICA DE 2 VÍAS	14
SEÑALIZACIÓN DE 5 TONOS	16
TRANSMISIÓN ACTIVADA POR VOZ (VOX)	17
OPERACIONES DE FONDO	18

DESEMBALAJE Y COMPROBACIÓN DEL EQUIPO

Nota: Estas instrucciones de desembalaje son para su proveedor **Kenwood**, un centro de reparaciones autorizado **Kenwood** o la fábrica.

Desembale el transceptor con cuidado. Si falta o ha resultado dañado algún artículo, presente inmediatamente una reclamación a la empresa de transporte.

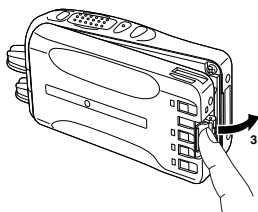
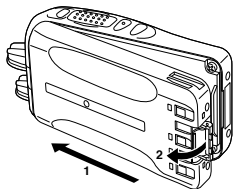
ACCESORIOS SUMINISTRADOS

Gancho para cinturón	1
Tapa de los jacks del micrófono/ altavoz	1
Soporte de traba del micrófono/ altavoz	1
Tapón (4 canales: blanco)	1
Tapón (8 canales: gris)	1
Tapón (12 canales: negro)	1
Manual de instrucciones	1

PREPARACIÓN

INSTALACIÓN/ EXTRACCIÓN DE LA BATERÍA (OPCIONAL)

- 1 Alinee las guías de la batería con las ranuras de la parte posterior superior del transceptor y luego apriete la batería fuertemente hasta que quede encajada en su sitio.
- 2 Coloque el cierre de seguridad en posición para evitar que accidentalmente se suelte la batería.
- 3 Para extraer la batería, suba el cierre de seguridad, presione la pestaña de liberación y luego separe la batería del transceptor.



Notas:

- ◆ Para conocer los procedimientos de carga y uso de la batería, consulte el Manual de instrucciones del cargador de la batería.
- ◆ Antes de cargar una batería conectada al transceptor, cerciórese de que el cierre de seguridad está enclavado correctamente.

INSTALACIÓN/ EXTRACCIÓN DE BATERÍAS ALCALINAS



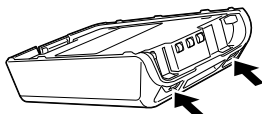
ADVERTENCIA

- ◆ No instale las baterías en ambientes peligrosos donde las chispas puedan producir una explosión.
- ◆ No arroje las baterías al fuego; las temperaturas extremadamente altas pueden hacer que estallen.
- ◆ No cortocircuite los terminales del portabaterías.
- ◆ No utilice baterías recargables.

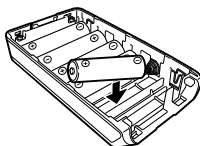
Notas:

- ◆ Si no va a utilizar el transceptor durante un periodo prolongado de tiempo, retire las baterías del portabaterías.
 - ◆ Este portabaterías ha sido diseñado para transmitir a una potencia de 1 W aproximadamente (ajuste de baja potencia del transceptor). Si desea transmitir una señal más intensa (utilizando el ajuste de alta potencia del transceptor), utilice una batería recargable opcional.
-

- 1 Para abrir el portabaterías, presione las dos pestañas de la parte posterior superior de éste y separe las dos mitades.



- 2 Inserte 6 baterías alcalinas AA (LR6) en el portabaterías.
- Haga coincidir las polaridades con las que aparecen marcadas en la parte inferior del portabaterías.

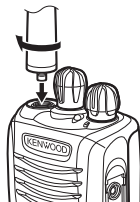


- 3 Alinee las pestañas de la tapa con la base y presione sobre la tapa hacia abajo hasta que quede encajada en su sitio.



INSTALACIÓN DE LA ANTENA (OPCIONAL)

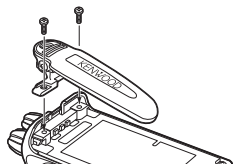
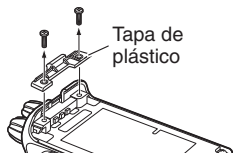
Sujete la antena por su base y enrósquela en el conector de la parte superior del transceptor girándola hacia la derecha, hasta que quede asegurada.



INSTALACIÓN DEL GANCHO PARA CINTURÓN

Nota: Cuando instale el gancho para cinturón por primera vez, debe retirar la batería de la parte posterior del transceptor.

- 1 Retire los 2 tornillos de la parte posterior del transceptor y, a continuación, retire la pequeña tapa de plástico negra.
- 2 Inserte el soporte del gancho para cinturón en el espacio situado en la parte posterior del transceptor.
- 3 Utilice los 2 tornillos para fijar el gancho para cinturón en su sitio.



PRECAUCIÓN

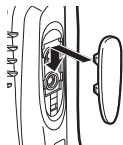
- Cuando el gancho para cinturón no esté instalado, deje la tapa de plástico colocada en su lugar.
- Al instalar el gancho para cinturón, no utilice ningún pegamento diseñado para evitar que se suelten los tornillos, ya que podría dañar el transceptor. El éster acrílico contenido en estos pegamentos podría agrietar el panel posterior del transceptor.

INSTALACIÓN DE LA TAPA SOBRE LOS JACKS DEL MICRÓFONO/ ALTAVOZ

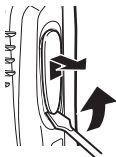
Cuando no utilice un micrófono/ altavoz opcional, coloque la tapa sobre los jacks del micrófono/altavoz.

Nota: Para preservar la hermeticidad del transceptor, debe cubrir los conectores del micrófono/ altavoz con la tapa suministrada.

- 1 Coloque la tapa sobre los jacks de forma que las pestañas de bloqueo entren en las ranuras del transceptor.



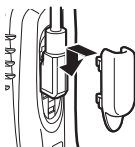
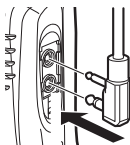
- 2 Sujetando la tapa en posición, presiónela hacia la parte inferior del transceptor hasta que las pestañas de la tapa queden encajadas en su sitio.
 - Para retirar la tapa, sujete la parte superior de ésta con un dedo mientras inserta un destornillador de pala plana de 3 mm o menos por debajo de la tapa. Con cuidado deslice el destornillador hasta que la punta toque la pestaña dentro de la tapa y a continuación levante la tapa haciendo palanca sobre la misma (separando el mango del destornillador del transceptor) para retirarla.



INSTALACIÓN DEL MICRÓFONO/ ALTAVOZ (OPCIONAL)

Nota: El transceptor no es totalmente resistente al agua cuando se utiliza un micrófono/ altavoz o un micrófono-auricular.

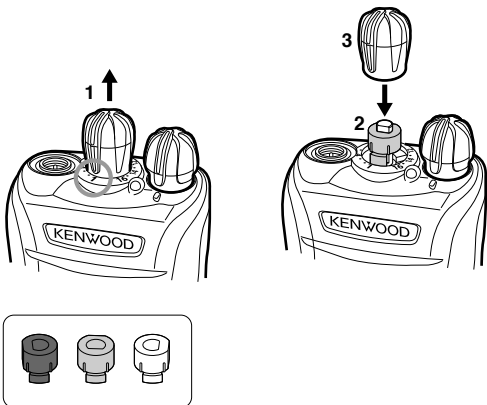
- 1 Inserte las clavijas del micrófono/ altavoz en los jacks del micrófono/ altavoz del transceptor.
- 2 Coloque el soporte de fijación sobre las clavijas del micrófono/ altavoz de forma que las pestañas de bloqueo entren en las ranuras del transceptor.
- 3 Sujetando el soporte de fijación en posición, presiónelo hacia la parte inferior del transceptor hasta que las pestañas del soporte queden encajadas en su sitio.
 - Para retirar el soporte de fijación, presione el soporte hacia arriba desde la base.



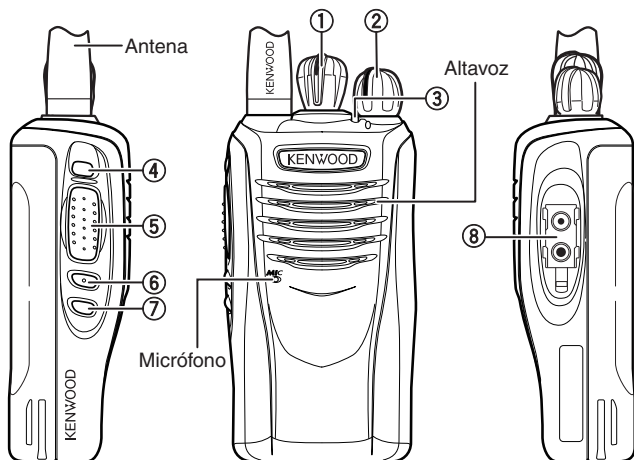
INSTALACIÓN DEL TAPÓN DE CANALES

Hay 3 tipos de tapones disponibles, según el número de canales empleados (tipo 4 canales: blanco, tipo 8 canales: gris y tipo 12 canales: negro).

- 1 Ajuste el mando selector en el canal 1 y tire de él para sacarlo.
 - Si el selector no se sitúa en el canal 1, el mando selector no se podrá instalar correctamente y posiblemente no se pueda cambiar el canal.
- 2 Inserte el tapón de canales correspondiente.
- 3 Vuelva a colocar el mando selector.



ORIENTACIÓN



- 1 Selector de canales**
Gírelo para seleccionar un canal.
- 2 Interruptor de encendido/ control de volumen**
Gírelo para encender/apagar el transceptor y para regular el volumen.
- 3 Indicador de transmisión/ recepción/ batería baja**
Si el proveedor lo ha activado, se ilumina de color rojo cuando transmite, verde cuando recibe una llamada y naranja o azul (según cómo lo haya programado el proveedor) cuando recibe una llamada de señalización opcional (señalización de 5 tonos, DTMF, etc.). Parpadea durante la transmisión cuando la potencia de la batería es baja.
- 4 Tecla auxiliar**
Púlsela o manténgala pulsada para activar su función programable {página 8}.
- 5 Conmutador PTT (presionar para hablar)**
Presiónelo prolongadamente y hable al micrófono para llamar a una emisora.

- ⑥ **Tecla lateral 1**
Púlsela o manténgala pulsada para activar su función programable {página 8}.
- ⑦ **Tecla lateral 2**
Púlsela o manténgala pulsada para activar su función programable {página 8}.
- ⑧ **Jack del micrófono/ altavoz**
Conecte un micrófono/ altavoz o un micrófono-auricular aquí {página 5}. Si no lo va a conectar, deje colocada la tapa suministrada.

FUNCIONES AUXILIARES PROGRAMABLES

El proveedor puede programar las teclas **Auxiliar**, **Lateral 1** y **Lateral 2** con 1 ó 2 de las funciones siguientes. Como cada tecla se puede programar con hasta 2 funciones, hay 2 formas de acceder a las funciones programadas. Se puede acceder a dichas funciones pulsando la tecla o bien pulsando la tecla prolongadamente. Consulte a su proveedor para más información.

■ Ninguno

No se ha programado ninguna función.

■ Detector de Actividad

Pulse esta tecla para activar y desactivar el detector de actividad. Si sucede algo mientras el detector de actividad está activado, el transceptor entrará en modo de emergencia.

Notas:

- ◆ Si se ha desactivado el detector de actividad y posteriormente se apaga y se vuelve a encender el transceptor, el detector de actividad se activará automáticamente.
 - ◆ Cuando vaya a utilizar esta función, compruebe que funciona antes de utilizar el transceptor.
-

■ Reinicio de Actividad

Cuando el detector de actividad esté activo, pulse esta tecla para reiniciar el temporizador de cuenta atrás del detector de actividad. De este modo podrá permanecer en posición inclinada o fija, etc. sin que el modo de emergencia se active innecesariamente.

■ Marcación automática

Pulse esta tecla para llamar al número DTMF que se ha programado en el canal seleccionado. El proveedor puede programar distintos números DTMF en diferentes canales.

■ Indicador de batería

Pulse esta tecla para anunciar el nivel de energía actual de la batería. El nivel de batería 4 (LED verde) indica que la batería está llena, el nivel 3 (LED naranja) que está bien, el nivel 2 (LED rojo) que se está agotando y el nivel 1 (LED rojo parpadeante) que está casi agotada.

■ Llamada 1/ Llamada 2

Pulse estas teclas para enviar los códigos de 5 tonos asignados a la tecla en cuestión.

■ Emergencia

Pulse prolongadamente esta tecla para entrar en el modo de emergencia. Cuando el transceptor entra en el modo de emergencia, pasa al canal de emergencia y empieza a transmitir según como lo haya configurado el proveedor.

Nota: Esta función sólo puede programarse en la tecla auxiliar.

■ Bloqueo de las teclas

Pulse esta tecla para bloquear o desbloquear las teclas del transceptor. Cuando el bloqueo de las teclas está activado, no puede utilizar las teclas **Auxiliar**, **Lateral 1**, **Lateral 2** ni las teclas PF del micrófono.

Nota: Cuando el bloqueo de las teclas está activado, puede seguir utilizando las funciones de tecla siguientes: Emergencia, Trabajador solo, Monitor, Monitor momentáneo, Desactivar silenciamiento, Desactivar silenciamiento momentáneamente, Bloqueo de las teclas, PTT + Marcación automática.

■ Trabajador Solo

Pulse esta tecla para activar o desactivar la función trabajador solo. Si el transceptor no se acciona durante el tiempo preprogramado, éste emitirá un tono de trabajador solo. Posteriormente, si no se realiza ninguna operación mientras suena el tono de trabajador solo, el transceptor entrará en el modo de emergencia.

■ Potencia de transmisión baja

Pulse esta tecla para cambiar la potencia de transmisión del canal actual a baja potencia y así ahorrar energía de la batería.

■ Monitor

Pulse esta tecla para desactivar la señalización QT o DQT. Púlsela de nuevo para volver al modo de funcionamiento normal.

■ Monitor momentáneo

Pulse prolongadamente esta tecla para desactivar la señalización QT o DQT. Suéltela para volver al modo de funcionamiento normal.

■ Localización

Una vez seleccionado el canal FleetSync deseado, pulse esta tecla para transmitir su ID de la lista de PTT para solicitar una llamada.

■ Selección de canal prioritario

Pulse esta tecla para ajustar el canal actualmente seleccionado como canal prioritario. Durante la exploración, el transceptor pasa automáticamente al canal prioritario cuando recibe una llamada en dicho canal, aunque esté recibiendo una llamada en un canal normal.

■ Exploración

Pulse esta tecla para activar o desactivar la exploración. Durante la exploración, el transceptor busca una señal en cada canal y sólo se detiene si hay una señal presente.

■ Borrado temporal de exploración

Cuando la exploración se detiene en un canal no deseado, puede eliminar temporalmente dicho canal de la secuencia de exploración pulsando esta tecla.

■ Mezclador

Pulse esta tecla para activar y desactivar la función mezclador. El mezclador le permite mantener conversaciones con total privacidad mediante el cifrado de las señales transmitidas.

■ Desactivar silenciamiento

Pulse esta tecla para oír el ruido de fondo. Púlsela de nuevo para volver al modo de funcionamiento normal.

■ Desactivar silenciamiento momentáneamente

Pulse prolongadamente esta tecla para oír el ruido de fondo. Púlsela de nuevo para volver al modo de funcionamiento normal.

■ Estado 1/ Estado 2

Pulse la tecla **Estado 1** o **Estado 2** para transmitir el mensaje de estado asignado a la tecla en cuestión.

Nota: Esta tecla no funciona en transceptores configurados para señalización de 5 tonos.

■ Talk Around

Pulse esta tecla para activar y desactivar la función Talk Around. La función Talk Around le permite comunicarse directamente con otros transceptores sin necesidad de emplear un repetidor, siempre y cuando los otros aparatos no estén demasiado alejados o no existan obstáculos geográficos interpuestos.

OPERACIONES BÁSICAS

ENCENDIDO Y APAGADO

Gire el interruptor de **Encendido**/ control de **Volumen** hacia la derecha para encender el transceptor.

Gire el interruptor de **Encendido**/ control de **Volumen** completamente hacia la izquierda para apagar el transceptor.

AJUSTE DEL VOLUMEN

Gire el interruptor de **Encendido**/ control de **Volumen** para ajustar el volumen. Hacia la derecha aumenta el nivel de volumen y hacia la izquierda, lo reduce.

SELECCIÓN DE UN CANAL

Seleccione el canal deseado utilizando el mando selector. Cada canal viene programado con ajustes de transmisión y de recepción.

TRANSMISIÓN/ RECEPCIÓN

- 1 Seleccione el canal que desee.
- 2 Pulse la tecla programada con la función **Monitor** o **Desactivar silenciamiento** para comprobar si el canal está libre.
 - Si el canal está ocupado, espere hasta que quede libre.

- 3 Presione el conmutador **PTT** y hable al micrófono. Suelte el conmutador **PTT** para recibir.
- Para obtener una calidad de sonido optima, sujete el transceptor a 3 ó 4 cm (1,5 pulgadas) de la boca.
 - Si se ha programado la función de señalización en el canal, sólo oirá las llamadas en las que la señal recibida coincida con la configuración del transceptor.

EXPLORACIÓN

Exploración permite escuchar señales en los canales del transceptor. Durante la exploración, el transceptor busca una señal en cada canal y sólo se detiene si hay una señal presente.

Para iniciar la exploración, pulse la tecla programada con la función **Exploración**.

- Cuando se detecta una señal en un canal, la exploración se detiene en dicho canal. El transceptor permanecerá en el canal ocupado hasta que desaparezca la señal, en cuyo momento se reanuda la exploración.

Para detener definitivamente la exploración, pulse nuevamente la tecla **Exploración**.

Nota: Para utilizar exploración, debe haber al menos 2 canales en la secuencia de exploración.

EXPLORACIÓN PRIORITARIA

Si se ha programado un canal prioritario, el transceptor pasa automáticamente al canal prioritario cuando recibe una llamada en dicho canal, aunque ya esté recibiendo una llamada en un canal normal.

Si su proveedor ha ajustado el canal prioritario como seleccionable por el operador, podrá ajustar un canal nuevo como canal prioritario seleccionando el canal en cuestión y pulsando la tecla programada con la función **Selección de canal prioritario**.

BLOQUEO DE CANAL TEMPORAL

Durante la exploración, puede borrar temporalmente canales específicos de la secuencia de exploración pulsando la tecla programada con la función **Borrado temporal de exploración** mientras la exploración está detenida temporalmente (pausa) en el canal no deseado.

- Dicho canal ya no será explorado. No obstante, una vez finalizada y reiniciada la exploración, los canales se restablecen y los canales borrados volverán a formar parte de la secuencia de exploración.

REVERSIÓN DE EXPLORACIÓN

El canal de reversión de exploración es el canal que se selecciona cuando pulsa el conmutador **PTT** para transmitir durante una exploración. El proveedor puede programar uno de los siguientes tipos de canal de reversión de exploración:

- **Seleccionado:** El último canal seleccionado antes de la exploración.
- **Seleccionado + Talkback:** Idéntico a “Seleccionado”, y además le permite responder las llamadas en el canal en el que se ha detenido temporalmente (pausa) la exploración.
- **Prioritario:** El canal prioritario.
- **Prioritario + Talkback:** Idéntico a “Prioritario”, y además le permite responder las llamadas en el canal en el que se ha detenido temporalmente (pausa) la exploración.
- **Última llamada + Seleccionado:** El último canal en el que se ha recibido una llamada o el último canal seleccionado antes de la exploración, la operación que se haya producido en último lugar.

FleetSync: FUNCIÓN DE LOCALIZACIÓN ALFANUMÉRICA DE 2 VÍAS

FleetSync es una función de localización alfanumérica de 2 vías y a su vez es un protocolo patentado por **Kenwood** Corporation.

Nota: Su transceptor incorpora la función FleetSync o señalización de 5 tonos {página 16}, pero no ambas.

SELCALL (LLAMADA SELECTIVA)

Selcall es una llamada de voz a una emisora o a un grupo de emisoras.

■ Transmisión

- 1 Seleccione el canal FleetSync que desee.
 - El proveedor puede programar distintos códigos ID en diferentes canales.
- 2 Presione el conmutador **PTT** e inicie la conversación.

■ Recepción

Si lo ha activado el proveedor, sonará un tono de aviso y el indicador LED parpadeará cuando se reciba una llamada selectiva.

Para contestar la llamada, presione el conmutador **PTT** y hable al micrófono.

■ Códigos de identificación

Un código ID es una combinación de un número de flota de 3 dígitos y un número de ID de 4 dígitos. Cada transceptor tiene su propio ID.

LLAMADA DE LOCALIZACIÓN

- 1 Seleccione el canal FleetSync que desee.
- 2 Pulse la tecla programada con la función **Localización** para transmitir el ID de la lista de PTT para solicitar una llamada.

MENSAJES DE ESTADO

Puede transmitir mensajes de estado previamente programados pulsando las teclas programadas con la función **Estado 1** o **Estado 2**.

Los mensajes de estado son códigos de 2 dígitos que van de 10 a 99 (80 – 99 están reservados para mensajes especiales).

SEÑALIZACIÓN DE 5 TONOS

La señalización de 5 tonos la activa y desactiva el proveedor. Esta función abre el silenciamiento sólo cuando el transceptor recibe los 5 tonos que tiene programados. Los transceptores que no transmitan los tonos correctos no se oirán.

Nota: Su transceptor puede incorporar la función señalización de 5 tonos o la función FleetSync {página 14}, pero no ambas.

REALIZAR UNA SELCALL (LLAMADA SELECTIVA)

Selcall es una llamada de voz a una emisora en particular a un grupo de emisoras.

- 1 Seleccione la zona y el canal deseados.
- 2 Pulse la tecla **Llamada 1** o **Llamada 2** para transmitir los códigos de 5 tonos asignados a la tecla en cuestión.
- 3 Cuando oiga una respuesta, prosiga la conversación presionando el conmutador **PTT** y hablando al micrófono.

RECIBIR UNA SELCALL

Si lo ha activado el proveedor, sonará un tono de aviso y el indicador LED parpadeará cuando se reciba una llamada selectiva.

Para contestar la llamada, presione el conmutador **PTT** y hable al micrófono.

- Para silenciar el altavoz, una vez abierto el silenciamiento, pulse la tecla programada con la función Monitor.
- Su proveedor puede programar la función monitor para que se vuelva a cerrar al cabo de un determinado periodo de tiempo.
- Si se ha programado transponder para señalización de 5 tonos, se devolverá una señal de confirmación a la emisora que realiza la llamada.
- Si se ha programado aviso de llamada para señalización de 5 tonos, sonará un tono de aviso cuando se reciban los tonos correctos.

TRANSMISIÓN ACTIVADA POR VOZ (VOX)

El uso de VOX le permite transmitir en modo manos libres. Esta función la puede activar o desactivar su proveedor.

NIVEL DE GANANCIA VOX

- 1 Conecte un micrófono-auricular al transceptor.
- 2 Con el transceptor apagado, pulse prolongadamente la tecla **Lateral 1** durante 2 segundos mientras enciende el transceptor.
 - El indicador LED parpadea de color rojo y verde.
- 3 Pulse la tecla **Lateral 1** para aumentar el nivel de ganancia VOX, o la tecla **Lateral 2** para disminuirlo.
 - Los niveles de ajuste de ganancia VOX son de 1 a 10 y desactivado.
- 4 Mientras ajusta el nivel, hable al micrófono auricular para comprobar el nivel de sensibilidad. (Su voz no se transmitirá durante este procedimiento de prueba.)
 - Cuando el sonido es reconocido, el indicador LED se ilumina de color naranja.
- 5 Presione el conmutador **PTT** para guardar el ajuste.

FUNCIONAMIENTO DE VOX

- 1 Conecte un micrófono-auricular al transceptor.
- 2 Para transmitir, basta con hablar al micrófono.
 - El transceptor reconoce los niveles de ruido en función del nivel de ganancia VOX. Si el micrófono es demasiado sensible, transmitirá cuando exista ruido de fondo. Si no es muy sensible, no captará su voz cuando empiece a hablar.
- 3 Cuando deje de hablar, finalizará la transmisión.

OPERACIONES DE FONDO

Su proveedor puede activar una serie de funciones del transceptor que no requieran intervención posterior por parte del usuario.

TEMPORIZADOR DE TIEMPO LÍMITE (TOT)

El temporizador de tiempo límite sirve para evitar que pueda utilizar un canal durante un periodo de tiempo prolongado. Si transmite ininterrumpidamente durante un periodo de tiempo predefinido, el transceptor dejará de transmitir y sonará un tono de aviso. Suelte el conmutador **PTT**.

ECONOMIZADOR DE BATERÍA

El economizador de batería reduce la cantidad de potencia empleada cuando no se está recibiendo ninguna señal y no se está realizando ninguna operación.

AVISO DE BATERÍA BAJA

El aviso de batería baja le avisa que debe recargar la batería. Su proveedor puede configurar un tono de aviso para que suene y que el indicador LED parpadee de color rojo cuando la batería se esté agotando. Llegado este momento, recargue o cambie la batería.

ID DE PTT

El ID de PTT es el código ID exclusivo del transceptor que se envía cada vez que se presiona y/o suelta el conmutador **PTT**.

COMPRESOR-EXPANSOR

Si lo ha programado el proveedor para un canal, compresor-expansor eliminará el exceso de ruido de las señales transmitidas para que éstas tengan mayor claridad.

BLOQUEO DE CANAL OCUPADO (BCL)

Si el proveedor ha programado la función BCL, no podrá transmitir si el canal ya está en uso. Utilice otro canal o espere a que el canal quede libre.

ANUNCIO DE VOZ

Al encender el transceptor y al cambiar de canal, una voz anunciará el canal seleccionado y los ajustes VOX y de mezclador del canal.

CHARLA SILENCIAR (QT)/ CHARLA SILENCIAR DIGITAL (DQT)

Es posible que su proveedor haya programado señalización QT o DQT en los canales de su transceptor. Un tono QT/ código DQT es un tono/código subaudible que le permite no atender (no oír) las llamadas de otros interlocutores que utilizan el mismo canal.

CÓDIGO DE BLOQUEO DEL TRANSCPTOR

Esta función se utiliza cuando se sufre la pérdida o el robo de un transceptor. Cuando el transceptor recibe una llamada que contiene un código de bloqueo, el transceptor se desactiva. El código de bloqueo del transceptor se anula cuando el transceptor recibe una llamada con un código de reactivación.

SEÑALIZACIÓN OPCIONAL

Su proveedor también puede programar varios tipos de señalización opcional para los canales del transceptor.

Señalización de 5 tonos: Con señalización de 5 tonos el silenciamiento se abre únicamente cuando el transceptor recibe una llamada que contenga 5 tonos coincidentes {página 16}.

Señalización DTMF: Con señalización DTMF el silenciamiento se abre únicamente cuando el transceptor recibe una llamada que contiene un código DTMF coincidente.

Señalización FleetSync: Consulte “SELCALL (LLAMADA SELECTIVA)” en la página 15.

KENWOOD


Tecnitrán
Telecomunicaciones

www.tecnitran.es info@tecnitran.es

Teléfono: 91 610 66 78

Síguenos en      

CE0168!