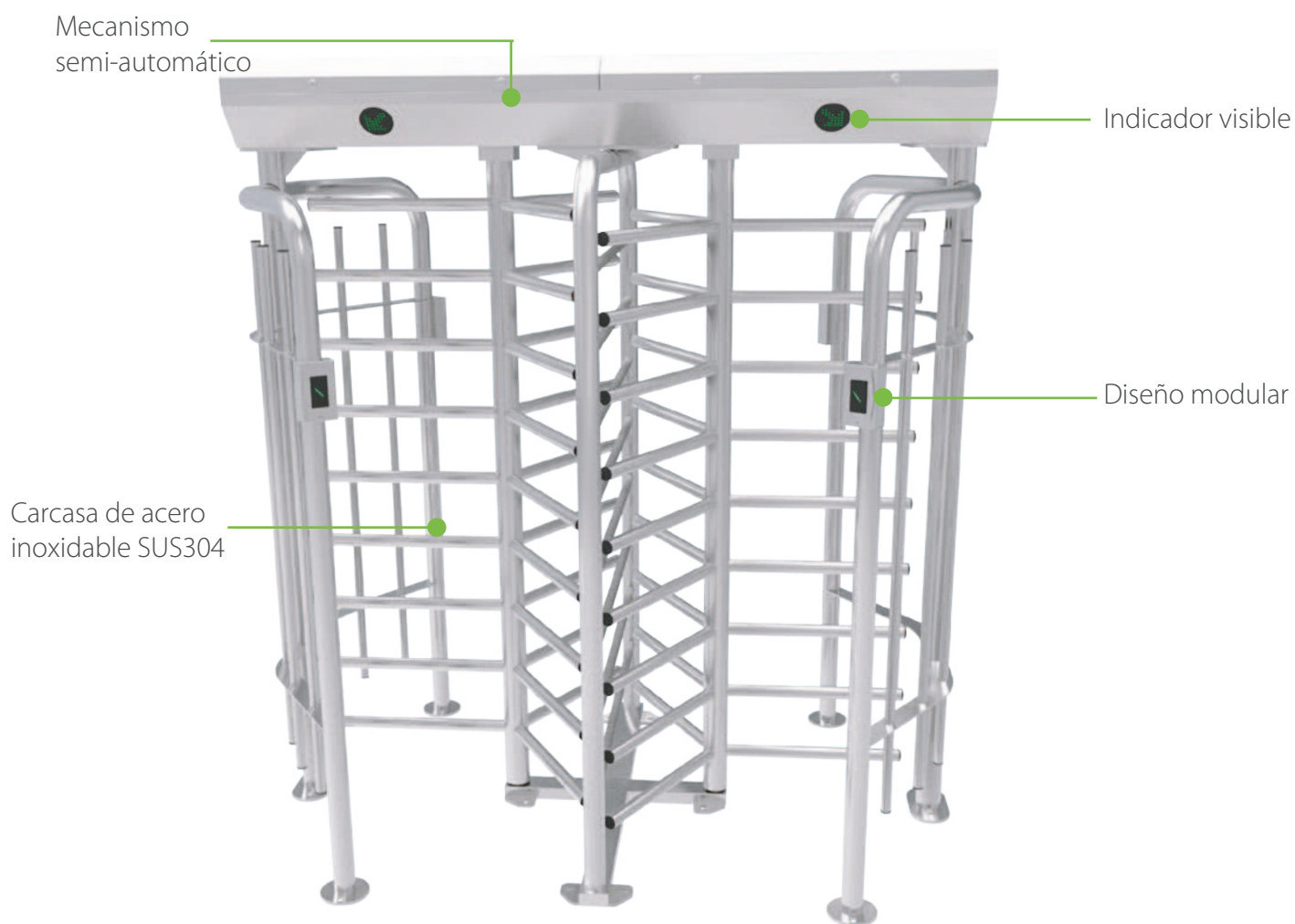


# Torniquete Doble de Cuerpo Completo

**FHT2300D:** Torniquete Doble de Cuerpo Completo

**FHT2311D:** Torniquete Doble de Cuerpo Completo con Panel de Acceso y Lectores RFID Integrados

**FHT2322D:** Torniquete Doble de Cuerpo Completo con Panel de Acceso, Lectores de Huella y RFID Integrados



## Aplicaciones



Gobierno



Corporativos



Industrial

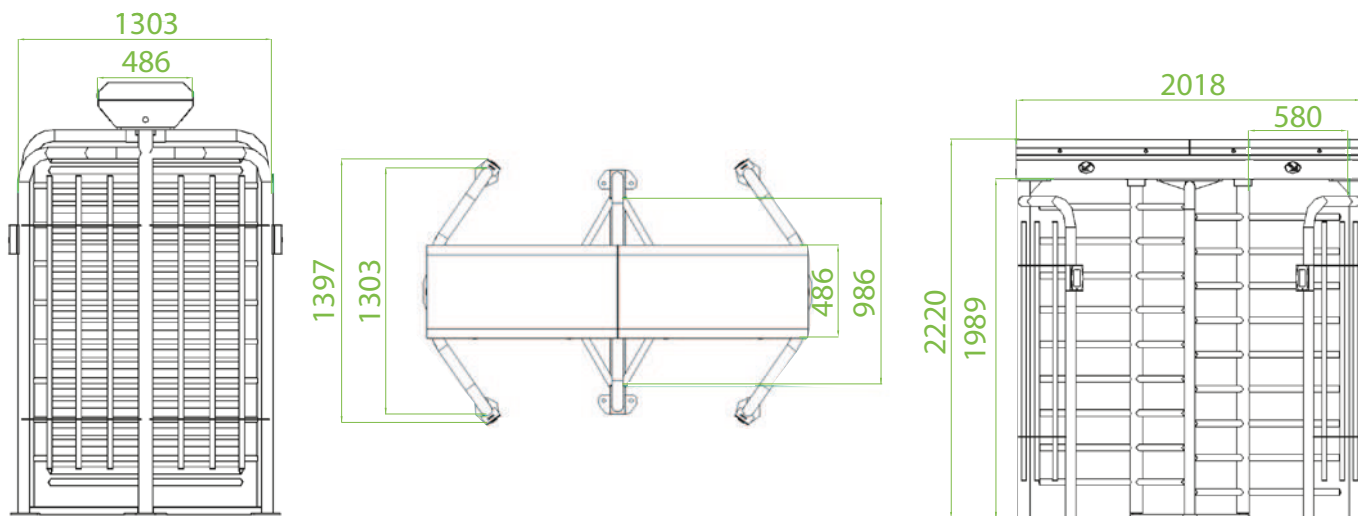


Transporte Público

# Especificaciones

Fuente de Alimentación	AC 110V/220V, 50/60Hz	
Temperatura de Operación	-28°C hasta 60°C	
Humedad de Operación	0% hasta 95%	
Ambiente de Operación	Interior / Exterior	
Velocidad de Verificación	RFID	Máximo 30 / minuto
	Huella Digital	Máximo 25 / minuto
	Rostro	Máximo 15 / minuto
	Vena	Máximo 15 / minuto
Ancho del Carril	580 mm	
Espacio Necesario de Instalación	2018 x 1397 mm	
Dimensiones	2018 x 1397 x 2220 mm	
Indicador LED	Sí	
Material del Gabinete	Acero Inoxidable SUS304	
Material de la Barrera	Acero Inoxidable SUS304	
Movimiento de la Barrera	Giratorio	
Modo de Emergencia	Sí	
Nivel de Seguridad	Alto	
Número de Ciclos Antes de Falla	2 millones	
Índice de Protección	IP54	

## Dimensiones (mm)



**Tecnitrán**  
TELECOMUNICACIONES

Madrid: 916 106 678 | Valencia: 960 699 593 | Mallorca: 871 620 033

www.tecnitrán.es | info@tecnitrán.es

Síguenos en:    

Derechos de Autor © 2017, ZKTeco CO., LTD. Todos los derechos reservados. ZKTeco puede, en cualquier momento y sin previo aviso, realizar cambios o mejoras en los productos y servicios o detener su producción o comercialización. El logo ZKTeco y la marca son propiedad de ZKTeco CO., LTD.