



SBTL8000

Barrera Peatonal Tipo Swing Ultra Rápida

Equipo elegante, rápido y silencioso, así fue definida la serie SBTL8000 de ZKTeco, dentro de su línea de barreras peatonales, ésta es la más indicada cuando se trata de aplicaciones con un alto volumen de tráfico peatonal. Esta serie puede ser equipada con múltiples opciones de control de acceso de manera fácil y sencilla sin cambiar el diseño.

El SBTL8000 está diseñado para operar de manera suave, silenciosa y con un mínimo consumo eléctrico en cada operación. Su gabinete está fabricado en acero inoxidable de alta calidad que hace que el SBTL8000 sea altamente durable.

Las barreras peatonales SBTL8000 normalmente están en su operación normal con las puertas bloqueadas en la posición de cerrado, evitando el paso de peatones. Una vez que el lector de control de acceso recibe una lectura de un usuario válido (ya sea mediante tarjeta, huella o verificación facial, etc.) las puertas se abren automáticamente permitiendo el paso al peatón a través de la barrera.

SBTL provee un sistema de control y seguridad en espacios reducidos gracias a su diseño compacto y elegante, además, brinda opciones de hojas de cristal de medio cuerpo y carriles ADA para cumplir con pasos seguros para personas con capacidades diferentes.

Características

Confiabilidad

- Gabinete de acero inoxidable SUS304 para asegurar la máxima durabilidad.
- Componentes eléctricos de alta calidad.
- Diseño ergonómico, hace que la verificación con tarjeta, huella o facial sea rápida y simple para los usuarios.

Control de Acceso Integrado

- Las series SBTL8000 cuentan ya con control de acceso integrado, éste mismo puede ser operado de manera autónoma o mediante el software propietario de ZKTeco.
- Al tener el control de acceso integrado, se reducen los tiempos de instalación así como la necesidad de instalar por separado algún panel de control y cableado.
- SBTL8000 es parte del nuevo programa de verificación de calidad, el cual está encargado de probar y verificar el control de acceso antes de que salga de la fábrica para asegurar que el cliente reciba un producto terminado de alta calidad.

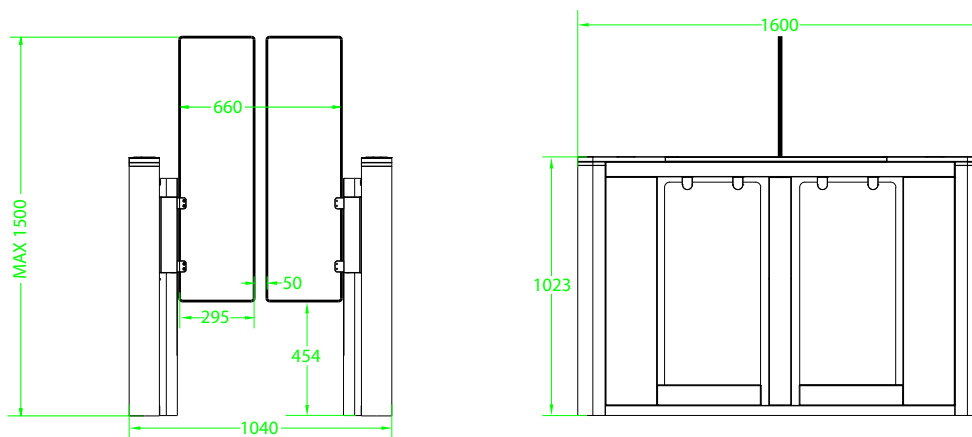
Simplicidad

- Estructura simple y sencilla para una fácil instalación con el mínimo de mantenimiento.
- Mecanismo equipado con un servomotor de alto rendimiento que minimiza la cantidad de piezas utilizadas, dando velocidad, estabilidad y durabilidad al sistema.

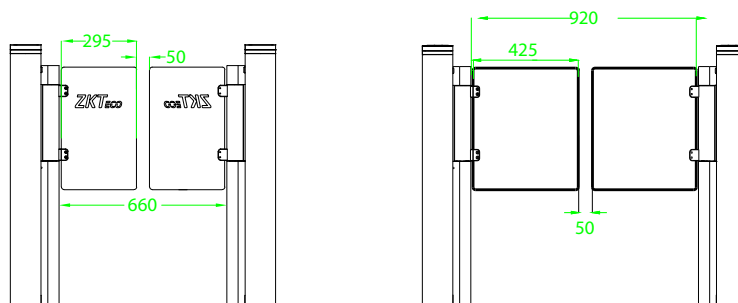
Especificaciones

Voltaje de operación	AC 100 ~ 120V/200 ~ 240V, 50/60Hz
Temperatura de operación	-28°C ~ 60°C
Humedad relativa	20%-95% (Sin condensación)
Entorno de operación	Interior
Velocidad de paso	Máximo 30/ minutos
Ancho de carril (mm)	660
Área de instalación (mm*mm)	1600*1040
Dimensiones (mm)	L=1600, W=1040, H=1500
Dimensiones de la caja (mm)	L=1700, W=300, H=1130
Peso neto (Kg)	130kg
Peso de embalaje (Kg)	150kg
Material del gabinete	Acero inoxidable SUS304
Material de las paredes de la barrera	Acero inoxidable SUS304 + Acrílico
Material de la puerta	Acrílico
Tipo de apertura	Swing
Modo de emergencia	Si
Nivel de seguridad	Medio

Dimensiones (mm)



Funciones Opcionales



Barrera peatonal de medio cuerpo

Carriles ADA

Tecnitrán
TELECOMUNICACIONES

Madrid: 916 106 678 | Valencia: 960 699 593 | Mallorca: 871 620 033

www.tecnitrán.es | info@tecnitrán.es

Síguenos en:

Derechos de Autor © 2019, ZKTeco CO., LTD. Todos los derechos reservados. ZKTeco puede, en cualquier momento y sin previo aviso, realizar cambios o mejoras en los productos y servicios o detener su producción o comercialización. El logo ZKTeco y la marca son propiedad de ZKTeco CO., LTD.