

Cámaras domo H5M para exteriores

2 MP

5 MP

La cámara Avigilon H5M proporciona una solución a un precio competitivo para proyectos de videovigilancia con presupuestos ajustados y ofrece una ventaja a sitios que necesitan cámaras de formato pequeño para uso en exteriores. La cámara H5M se adapta a las condiciones climáticas más duras a la vez que utiliza su avanzada tecnología de IA para ofrecer tiempos de respuesta más rápidos y una instalación sencilla. Todo respaldado con la garantía de calidad de Avigilon de 5 años.



Características



UNUSUAL MOTION DETECTION (DETECCIÓN DE MOVIMIENTO INUSUAL)

Utiliza IA para notificarle de eventos inusuales que, de otro modo, podrían perderse, lo que ofrece un mayor conocimiento de la situación y le ayuda a supervisar con eficacia más cámaras.



H.265 Y H.264 CON TECNOLOGÍA HDSM SMARTCODECTM

Optimiza los niveles de compresión de las regiones de una escena para aumentar el ahorro de ancho de banda, lo que ayuda a mantener los costes de conexión a Internet.



TECNOLOGÍA LIGHTCATCHERTM

Ofrece un detalle excepcional en áreas con poca iluminación.



CLASIFICACIÓN SEGÚN CLIMA E IMPACTO

Protección a la intemperie IP66 y protección contra impactos IK08 para resistir el vandalismo certificadas.



RANGO DINÁMICO AMPLIO DE DOBLE EXPOSICIÓN

Capture detalles en escenas con áreas muy iluminadas y oscuras.



FABRICADO EN EE. UU. Y CON GARANTÍA DE 5 AÑOS

Fabricado en EE. UU. utilizando componentes de origen nacional y mundial. Respaldamos la calidad de nuestras cámaras H5M con una garantía de 5 años líder en la industria.



COMPATIBLE CON ONVIF[®]

Diseñada con plataforma abierta para permitir la integración con otras soluciones de seguridad.

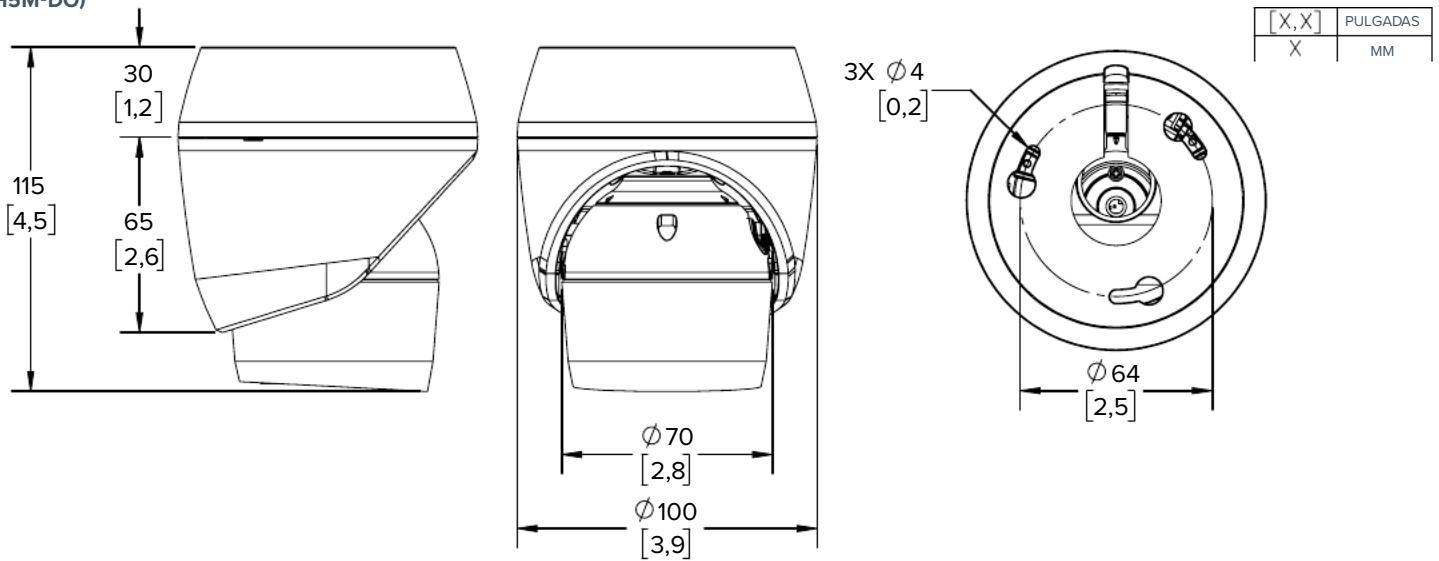
Especificaciones

		2 MP	5,0 MP	
RENDIMIENTO DE LA IMAGEN	Sensor de imágenes	CMOS de barrido progresivo de 1/2,8"		
	Resolución máxima (H x V) y relación de aspecto	(16:9) 1920 x 1080 (5:4) 1280 x 1024	(4:3) 1280 x 960 (16:9) 1280 x 720	(4:3) 2592 x 1944 (5:4) 2560 x 1440
	Área de digitalización (H x V)	4,8 mm x 2,7 mm; 0,189" x 0,106"		5,18 mm x 3,89 mm; 0,204" x 0,153"
	Rango dinámico	WDR desactivado	83 dB	
		WDR activado	110 dB (doble exposición)	
	Velocidad de imagen máxima	(50 Hz/60 Hz): 25 fps/30 fps		(50 Hz/60 Hz): 25 fps/24 fps
	Escalado de resolución	Baja hasta 384 x 216		
	Modo de funcionamiento de la cámara	N/A		Modo de funcionalidad completa (Full Feature) o alta velocidad de fotogramas (High Framerate) (UMD desactivado en el modo de alta velocidad de fotogramas)
	Gestión del ancho de banda	Tecnología HDSM SmartCodec; modo de escena inactiva		
	Filtro de reducción del ruido 3D	Sí		
ILUMINACIÓN DE OBJETIVO E INFRARROJOS	Objetivo	2,8 mm, F/1.2, IR corregida		
	Iluminación mínima	Con IR	0 lux en modo color o en modo monocromo	
		Sin IR	0,01 lux en modo color; 0,005 lux (f/1.2) en modo monocromo	0,03 lux en modo color; 0,015 lux (f/1.2) en modo monocromo
	Iluminación IR (LED de 850 nm de alta potencia)	15 m (50 pies) de distancia máxima a 0 lux		
	Ángulo de visión horizontal basada en la relación de aspecto	(16:9) 112°; (5:4) 72°; (4:3) 82°		(5:4) 103°; (4:3) 104°
	Ángulo de visión vertical basada en la relación de aspecto	(16:9) 62°; (5:4) 58°; (4:3) 61°		(5:4) 67°; (4:3) 77°
	Apertura máxima	F1.2		
	Control	Corregido		
CONTROL DE IMAGEN	Método de compresión de imágenes	H.264 HDSM SmartCodec, H.265 HDSM SmartCodec, Motion JPEG		
	Transmisión por secuencias	Transmisión múltiple H.264, transmisión múltiple H.265 y Motion JPEG		
	Detección de movimiento	Píxeles y Detección de movimiento inusual (UMD)		
	Detección de manipulación de la cámara	Sí		
	Control electrónico del obturador	Automático, manual (de 1/7,5 a 1/8000 s)		
	Control del diafragma	Ninguno		
	Control de día/noche	Automático, manual		
	Control de parpadeo	50 Hz, 60 Hz		
	Balance de blancos	Automático, manual		
	Compensación de contraluz	Ajustable		
Zonas de privacidad	Hasta 64 zonas			
RED	Red	100BASE-TX, conector RJ45, cableado CAT5		
	ONVIF	Cumplimiento de ONVIF perfil S y perfil T (www.onvif.org)		
	Seguridad	Protección por contraseña, cifrado HTTPS, autenticación implícita, autenticación WS, registro de acceso de usuario, autenticación basada en el puerto 802.1x.		
	Protocolos	IPv6, IPv4, HTTP, HTTPS, SOAP, DNS, NTP, RTSP, RTCP, RTP, TCP, UDP, IGMP, ICMP, DHCP, Zeroconf, ARP		
	Protocolos de transmisión por secuencias	RTP/UDP, multidifusión RTP/UDP, RTP/RTSP/TCP, RTP/RTSP/HTTP/TCP, RTP/RTSP/HTTPS/TCP, HTTP		
	Protocolos de gestión de dispositivos	SNMP v2c, SNMP v3		
MECÁNICAS		MONTAJE EN SUPERFICIE	MONTAJE EN TECHO	
	Dimensiones (L. x An. x Al.)	100 mm x 100 mm x 115 mm; 3,9" x 3,9" x 4,5"	101 mm x 101 mm x 162 mm; 4,0" x 4,0" x 6,4"	
	Grosor máximo del techo	N/A	1,0"	
	Peso	0,355 kg; 0,78 lbs	0,37 kg; 0,82 lbs	
	Cuerpo	Policarbonato y aluminio		
	Carcasa	Policarbonato		
	Acabado	Gris frío		
	Rango de ajuste	Barrido de 360°, azimut de ±180°, inclinación de 0°-90°		
ELÉCTRICAS	Consumo de energía	8 W		
	Fuente de alimentación	PoE: Conforme con IEEE802.3af Clase 0		
MEDIOAMBIENTALES	Temperatura de funcionamiento	De -30 °C a +55 °C (de -22 °F a 131 °F)		
	Temperatura de almacenamiento	De -40 °C a +70 °C		
	Humedad	De 0 a 95 % sin condensación		
CERTIFICACIONES	Certificaciones/directivas	UL, cUL, CE, ROHS, WEEE, RCM, KC		
	Seguridad	UL 62368-1, CSA 62368-1, IEC/EN 62368-1, IEC 62471		
	Medioambientales	Protección a la intemperie IP66 y protección contra impactos IK08		
	Emisiones electromagnéticas	FCC Sección 15 Subsección B Clase B, IC ICES-003 Clase B, EN 55032 Clase B, EN 61000-6-3, EN 61000-3-2, EN 61000-3-3		
	Inmunidad electromagnética	EN 55035, EN 61000-6-1		

Dimensiones del contorno

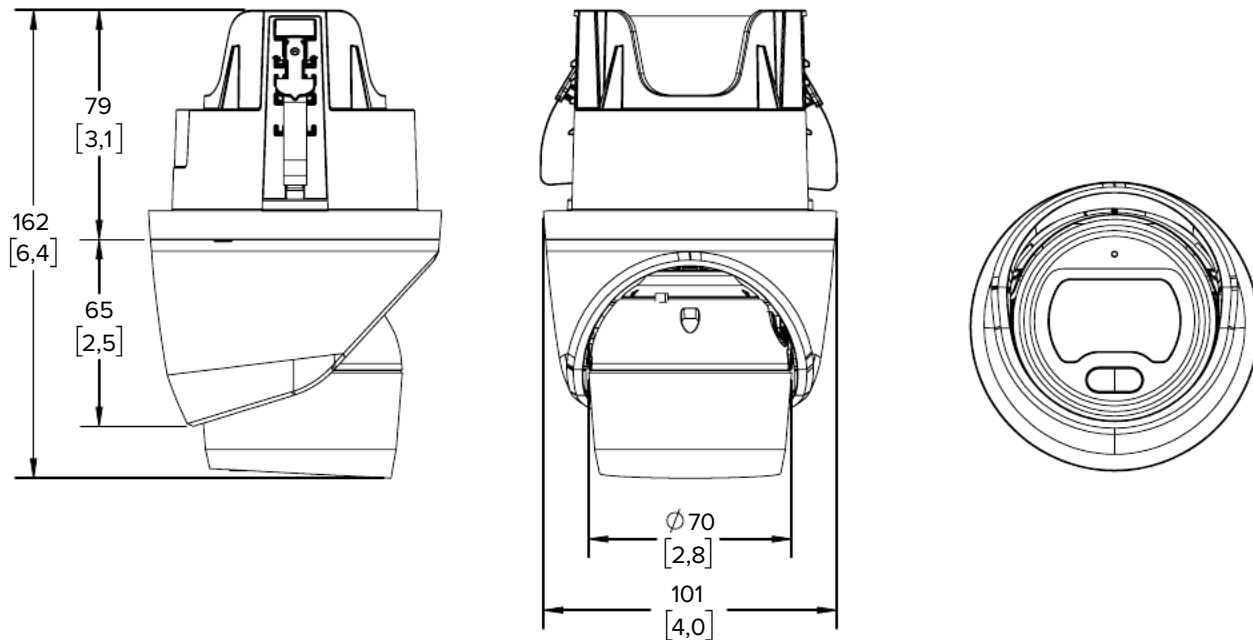
Cámara domo para exterior con montaje en superficie

(H5M-DO)



Cámara domo de montaje en techo

(H5M-DO + H5M-MT-DCIL1)



Información de pedidos

	MP	WDR	Tecnología LightCatcher	Objetivo	IR	IP66	HDSM SmartCodec
2.0C-H5M-DO1-IR	2,0	✓	✓	2,8 mm	✓	✓	✓
5.0C-H5M-DO1-IR	5,0	✓	✓	2,8 mm	✓	✓	✓

H5M-DO-BZL1	Paquete de 4 piezas de repuesto del parasol para cámaras de domo H5M
H5M-MT-DCIL1	Adaptador de montaje en el techo para cámaras Domo H5M

TecniTran
Telecomunicaciones

Tel. Madrid: 916 106 678 www.tecnitran.es
Tel. Valencia: 960 699 593 info@tecnitran.es

Síguenos en: